

問題用紙

山梨県立産業技術短期大学校

令和4年度 推薦入学試験（第1次）自己推薦

数 学（60分）

受験番号		氏 名	
------	--	-----	--

《注意事項》

- 1 試験開始の合図があるまで、問題を見ないでください。
- 2 受験票は、机の上の受験番号札の手前に置いてください。
- 3 問題用紙等の配布枚数（部数）は、次のとおりです。

問題用紙	； 1 部
解答用紙	； 1 枚
計算用紙	； 1 枚
- 4 上記問題用紙等の各所定の欄に、受験番号と氏名を記入してください。
これらの用紙は試験終了後、すべて回収します。
- 5 解答は、すべて解答用紙に記入してください。
- 6 質問がある場合には、黙って手をあげてください。
ただし、問題内容に関する質問には回答できません。
- 7 体調不良やトイレに行く場合には、黙って手をあげてください。
- 8 試験終了の合図があったら速やかに筆記用具を置き、着席したまま試験官の指示を待ってください。

以下の事項に注意し設問に答えなさい。

- 分数で解答する場合は約分し，分母に根号を含む場合は有理化しなさい。
- 解答用紙の「導き方」の枠には，解答までの導き方も記述しなさい。

問1 次の式を展開しなさい。

$$(1) (4x + y)(x - 3y) - (2x - y)^2$$

$$(2) (2x - 3y + 1)^2$$

問2 次の式を因数分解しなさい。

$$x^2 - y^2 + 4x + 6y - 5$$

問3 次の式を計算しなさい。

$$-\frac{-\sqrt{5}+2}{\sqrt{5}+2} + \frac{\sqrt{5}+2}{\sqrt{5}-2}$$

問4 $U = \{1, 2, 3, 4, 5, 6, 7, 8, 9\}$ を全体集合とする。 U の部分集合 $A = \{2, 3, 5, 7\}$, $B = \{3, 4, 5\}$ について，次の部分集合を求めなさい。

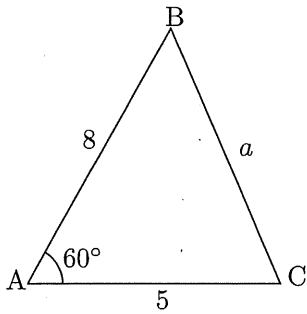
$$A \cap \overline{B}$$

問5 A が鋭角で $\cos A = \frac{4}{5}$ であるとき、次の値を求めなさい。

$$\cos(90^\circ - A)$$

問6 軸が直線 $x = 3$ で、2点 $(0, -4)$, $(1, 1)$ を通る放物線をグラフとする2次関数を求めなさい。

問7 $\triangle ABC$ において、 $b = 5$, $c = 8$, $A = 60^\circ$ のとき、 a の値を求めなさい。

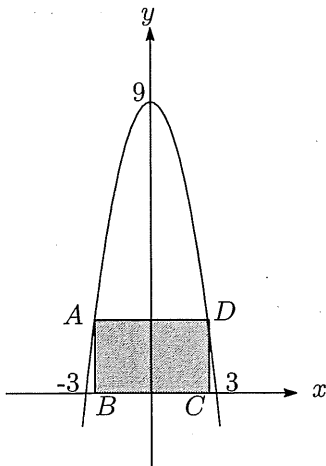


問8 2次関数 $y = \frac{1}{2}x^2 + ax + a^2 - 3a + 4$ が x 軸と2点で交わるために必要な a の条件を求めなさい。

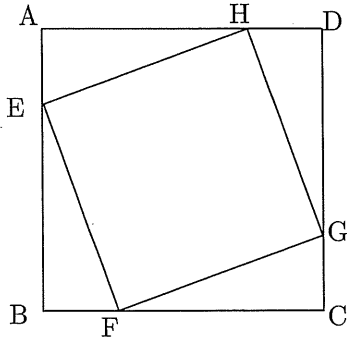
問 9 θ は鋭角とする。 $\sin \theta = \frac{\sqrt{7}}{3}$ のとき、 $\cos \theta$ と $\tan \theta$ の値を求めなさい。

問 10 3km の道のりを、歩くか走るかして行くことにした。ただし、歩くときの速さは分速 80m で走るときの速さは分速 180m である。目的地に着くまでにかかる時間を 25 分以上 30 分以下にすると、歩く道のりを何 m 以上何 m 以下にすればよいか求めなさい。

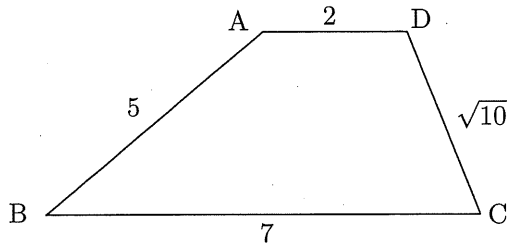
問 11 次の図のように、放物線 $y = 9 - x^2$ と x 軸で囲まれた部分に、長方形 ABCD を、辺 BC が x 軸上にあるように内接させる。この長方形の周の長さが最大となるときの辺 BC の長さとして長方形の周の長さの最大値を求めなさい。



問12 1辺の長さが10の正方形ABCDに内接する正方形EFGHを下図のように作る。正方形EFGHの面積を最小にするAHの長さを求めなさい。



問13 台形ABCDにおいて、 $AD \parallel BC$, $AB = 5$, $BC = 7$, $CD = \sqrt{10}$, $DA = 2$ のとき、この台形の面積 S を求めなさい。



問14 次のデータは、あるクラス30人の生徒に漢字テストを行った結果である。平均点は6.0であった。次の問に答えなさい。

点数	0	1	2	3	4	5	6	7	8	9	10	計
人数	0	1	1	1	3	5	6	7	3	2	1	30

- (1) このクラスの漢字テストの点数の標準偏差を求めなさい。
- (2) 平均値 \pm 標準偏差の範囲に含まれる人数は、全人数の何%であるか求めなさい。

数学（60分）

受験番号		氏名	
------	--	----	--

問1 (1)	$-4y^2 - 7xy$
問1 (2)	$4x^2 + 9y^2 - 12xy + 4x - 6y + 1$

問2	$(x - y + 5)(x + y - 1)$
----	--------------------------

問3	18
----	----

問4	$A \cap \bar{B} = \{2, 7\}$
----	-----------------------------

問5	導き方 $\cos(90^\circ - A) = \sin A$ $\sin^2 A + \cos^2 A = 1$ A は鋭角より $\sin A > 0$ 上記3つの条件より $\sin A = \sqrt{1 - \cos^2 A}$ $= \sqrt{1 - \left(\frac{4}{5}\right)^2}$ $= \sqrt{\frac{9}{25}}$ $= \frac{3}{5}$
	解答 $\frac{3}{5}$

問6	導き方 軸が直線 $x = 3$ であるから 求める2次関数は $y = a(x - 3)^2 + q$ とおける。 このグラフが2点 $(0, -4), (1, 1)$ を通るから $-4 = 9a + q$ $1 = 4a + q$ これを解いて $a = -1, q = 5$ よって $y = -1(x - 3)^2 + 5 = -x^2 + 6x - 4$
	解答 $y = -x^2 + 6x - 4$

問7	<p>導き方</p> <p>余弦定理から $a^2 = b^2 + c^2 - 2bc \cos A$ $b = 5, c = 8, A = 60^\circ$ を代入すると $a^2 = 5^2 + 8^2 - 2 \cdot 5 \cdot 8 \cdot \cos 60^\circ$ $= 49$ また a は辺の長さであるので $a > 0$ よって、 $a = 7$</p>
	<p>解答</p> <p style="text-align: center;">$a = 7$</p>

問9	<p>導き方</p> $\begin{aligned} \cos \theta &= \sqrt{1 - \sin^2 \theta} \\ &= \sqrt{1 - \left(\frac{\sqrt{7}}{3}\right)^2} \\ &= \frac{\sqrt{2}}{3} \end{aligned}$ $\tan \theta = \frac{\sin \theta}{\cos \theta} = \frac{\frac{\sqrt{7}}{3}}{\frac{\sqrt{2}}{3}} = \frac{\sqrt{7}}{\sqrt{2}} = \frac{\sqrt{14}}{2}$
	<p>解答</p> $\cos \theta = \frac{\sqrt{2}}{3} \quad \tan \theta = \frac{\sqrt{14}}{2}$

問8	<p>導き方</p> <p>x 軸と2点で交わることから判別式 $D > 0$ よって $D = a^2 - 4 \cdot \frac{1}{2} \cdot (a^2 - 3a + 4) > 0$ これを解くと $a^2 - 2a^2 + 6a - 8 > 0$ $(a - 2)(a - 4) < 0$ $2 < a < 4$</p>
	<p>解答</p> <p style="text-align: center;">$2 < a < 4$</p>

問10	<p>導き方</p> <p>歩く道のりを x [m] とすると $25 \leq \frac{x}{80} + \frac{3000 - x}{180} \leq 30$ これを解くと $1200 \leq x \leq 1920$</p> <p>したがって、歩く道のりは 1200[m]以上1920[m]以下とすればよい。</p>
	<p>解答</p> <p>1200 [m]以上1920[m]以下</p>

導き方

点Cの x 座標を m とおくと
 辺 $BC=2m$ である。
 また m の範囲は $0 < m < 3$ である。
 長方形の周の長さを L とおくと

$$L = 4m + 2(9 - 2m^2)$$

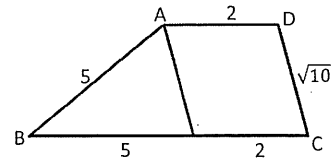
$$= -2(m - 1)^2 + 20$$
 L は $m = 1$ の時に最大値になる。
 このとき L は 20 となる。

問11

解答

辺 BC の長さ = 2
 長方形の周の長 = 20

導き方



余弦定理より,

$$\cos B = \frac{5^2 + 5^2 - (\sqrt{10})^2}{2 \cdot 5 \cdot 5} = \frac{4}{5}$$

$\sin B > 0$ より

$$\sin B = \sqrt{1 - \cos^2 B} = \sqrt{1 - \left(\frac{4}{5}\right)^2}$$

$$= \frac{3}{5}$$

問13

解答

$$S = \frac{27}{2}$$

導き方

AHの長さを x とすると、EHの長さは三平方の定理より

$$EH = \sqrt{x^2 + (10 - x)^2}$$

よって正方形EFGHの面積 y は

$$y = x^2 + (10 - x)^2$$

$$= 2x^2 - 20x + 100$$

$$= 2(x^2 - 10x + 25) + 50$$

$$= 2(x - 5)^2 + 50$$

問12

したがって面積 y は $x = 5$ のとき最小値となる。

解答

$$AH = 5$$

導き方

分散

$$= \frac{1}{30} \{0 \cdot (0 - 6)^2 + 1 \cdot (1 - 6)^2 + 1 \cdot (2 - 6)^2 + 1 \cdot (3 - 6)^2 + 3 \cdot (4 - 6)^2 + 5 \cdot (5 - 6)^2 + 6 \cdot (6 - 6)^2 + 7 \cdot (7 - 6)^2 + 3 \cdot (8 - 6)^2 + 2 \cdot (9 - 6)^2 + 1 \cdot (10 - 6)^2\}$$

$$= 4$$

$$\text{標準偏差} = \sqrt{\text{分散}} = \sqrt{4} = 2$$

問14
(1)

解答

$$\text{標準偏差} = 2$$

導き方

$$\text{平均値} - \text{標準偏差} = 6 - 2 = 4$$

$$\text{平均値} + \text{標準偏差} = 8 \text{から}$$

4点以上8点以下を得点した

人数は24人である。

$$\text{よって、} 24 \text{人} / 30 \text{人} = 0.8 \text{より}$$

80%

問14
(2)

解
答

80%